

Montageanleitung:
POLLOPAS - Der Spiegelrollständer
- fest -

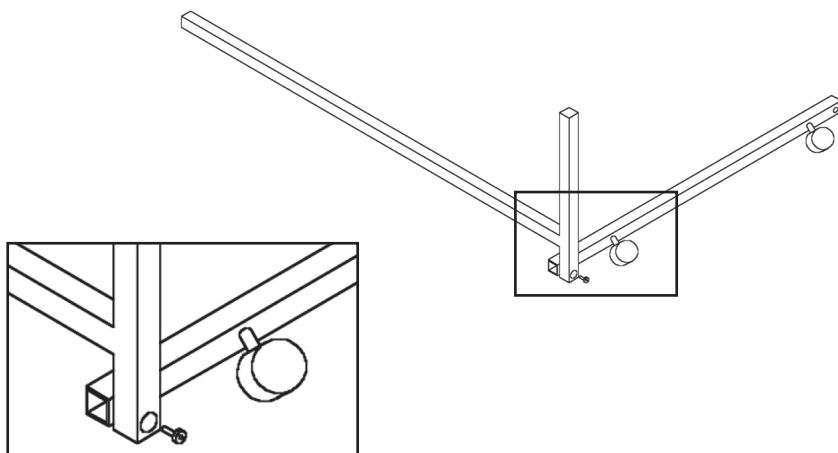
1. Schritt:

Dazu brauchen Sie:

- 1 x **hohles** Quadratrohr
- 2 x Seitenteile, L-förmig, hohles Quadratrohr
- Imbusschlüssel
- 2 x Imbusschrauben M8
- 2 x Rollen

Legen Sie das hohle Quadratrohr auf den Boden.
Stellen Sie darauf, mit dem kurzen Stück nach unten, das erste Seitenteil. Stecken Sie die Schraube durch das großen Löcher im Seitenteil und verschrauben Sie die beiden Profile miteinander. Wiederholen Sie den Vorgang mit dem zweiten Seitenteil.

Wichtig: Befestigen Sie auf der kurzen Seite des Seitenteils das hohle Profil und am Ende der langen Seite das massive Profil, da der Rollständer sonst kippt!

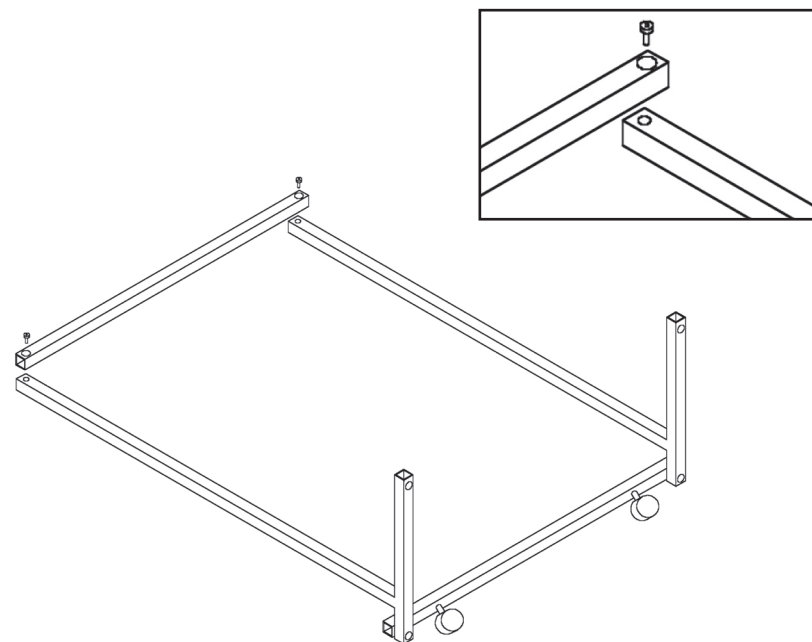


2. Schritt:

Dazu brauchen Sie:

- 1 x **hohles** Quadratrohr
- Imbusschlüssel
- 2 x Imbusschrauben M8 (bei 150 cm Breite schwarze Schrauben!)

Legen Sie das hohle Quadratrohr oben auf die beiden L-förmigen Seitenteile. Stecken Sie die Schrauben durch das große Loch im oberen Quadratrohr und verschrauben Sie es mit den Seitenteilen.



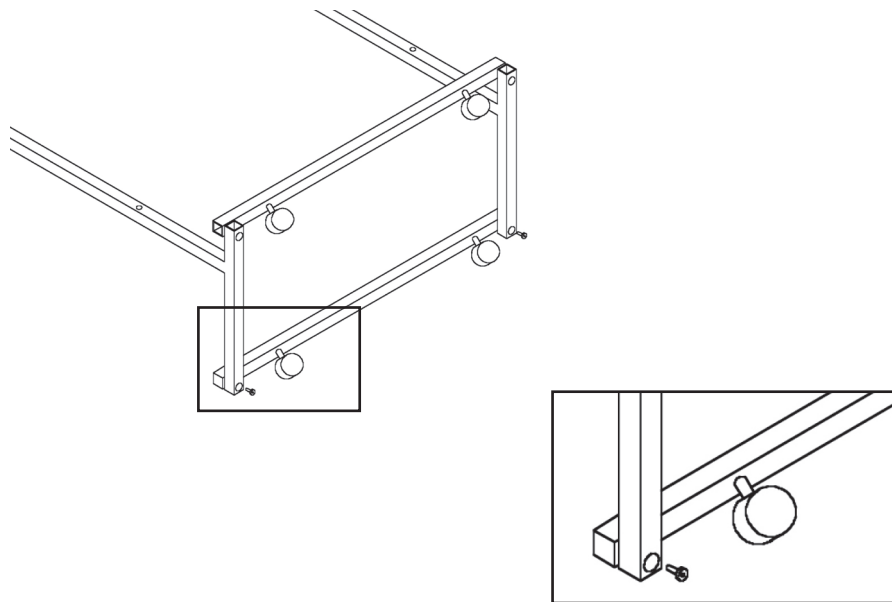
**Montageanleitung:
POLLOPAS - Der Spiegelrollständer
- fest -**

3. Schritt:

Dazu brauchen Sie:

- 1 x **massives** Quadratrohr mit Schrauben und Rollen
- Imbusschlüssel
- 2 x Imbusschrauben M8
- 2 x Rollen

Drehen Sie den Rollständer jetzt um.
Legen Sie das massive Profil (Pos.2) von unten an das lange Stück der Seitenteile Pos.1 an. Drehen Sie die Schrauben heraus, stecken Sie diese durch das große Loch in Pos.1 und verschrauben Sie Pos.1 und Pos.2 miteinander.



4. Schritt:

Dazu brauchen Sie:

- 1 x POLLOPAS Spiegel
- 4 x Imbusschrauben M5 mit Schlitz
- 4 x Unterlegscheiben
- Schlitzschraubenzieher

Stellen Sie den Rollständer jetzt auf.
Schrauben Sie den Spiegel am Rollständer fest.

Der POLLOPAS Spiegelrollständer ist jetzt fertig.

