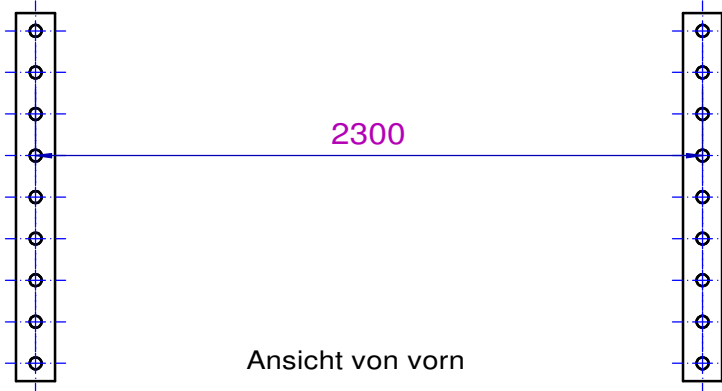


Überprüfen Sie!

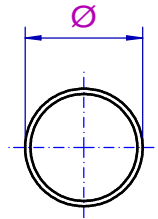
Abweichende Maße müssen angegeben werden und erfordern eine **Überprüfung der Realisierbarkeit!**
Gegebenfalls ist eine Sonderanfertigung notwendig.

Abstand zwischen Lochmitte/Lochmitte



Bitte auswählen:
 Maß stimmt überein.
 Abweichendes Maß hier angeben: _____ mm

Recksäule Außenmaß: Ø100 mm

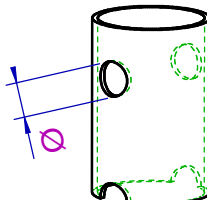


Draufsicht

Bitte auswählen:
 Maß stimmt überein.
 Abweichendes Maß hier angeben: _____ mm

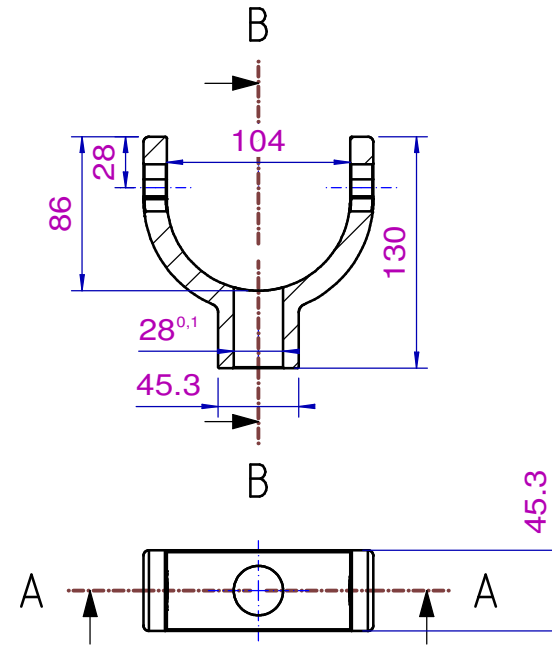
Durchmesser der Säulenbohrung: 16 mm

Ein zu hohes Spiel zwischen Reckstecker und Säulenbohrung kann zu Geräusentwicklung führen!
Empfohlenes Spiel: 0,5 - 2 mm

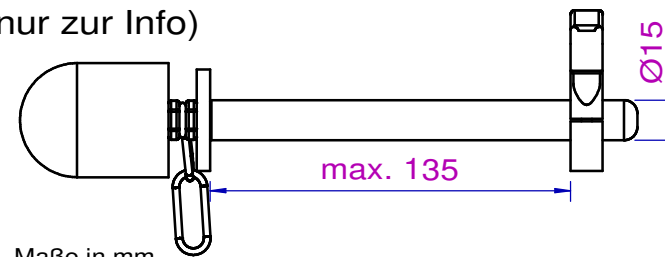


Bitte auswählen:
 Maß stimmt überein.
 Abweichendes Maß hier angeben: _____ mm

Maße der Reckgabel Schnitt A-A (nur zur Info)



Maße des Recksteckers (nur zur Info)



Unterschrift Kundenfreigabe für Fertigung
 Geprüft _____ Datum _____

Maße in mm

Verwendungsbereich Bänfer <small>WASSERSPORTMANIFAKTUR</small>		Zul. Abweichung	Oberfläche	Maßstab /	Gewicht
				Werkstoff, Halbzeug Rohteil-Nr. Modell- oder Gesenk-Nr.	
		Datum	Name	Benennung	
		Bearb. 05.05.2022	Skrzytko	Maßblatt für Reckholm rund (Sonderanfertigung)	
		Gepr.			
		Norm			
				Zeichnungsnummer	Blatt
				40-2310	A3
				40-2320	1/1 Bl.
001	Langlöcher	07.06.22	Sk.K	Ers. f.:	Ers. d.:
Zust	Änderung	Datum	Nam	Urspr.	